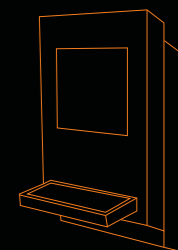


Quiosque Berlin



mail: info@pointkiosk.si . tel.: +386 (0)5 3305 771 . fax.: +386 (0)5 3305 495

Berlin

O Ultra Slim de Parede

Características técnicas
Modelo Berlin

Medidas: A800 x L450 x P150
Peso: aprox. 38 Kg.

O modelo Berlin foi desenvolvido especificamente para uso em interiores, para fixação mural (parede).

Pode ser produzido em aço lacado, MDF lacado ou em aço inoxidável com espessuras de 1,5 mm a 2,5 mm. Os quiosques lacados podem ser pintados em qualquer cor RAL.

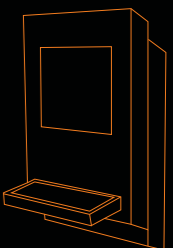
Os locais onde são instalados o computador e o monitor estão protegidos com fechadura de segurança. Estes locais são facilmente acessíveis de forma a facilitar tarefas de manutenção. No interior do quiosque possuem base com três tomadas de corrente.

Na parte lateral do monitor incluem-se duas colunas de som e o quiosque possui também 2 sistemas de ventilação independentes para o monitor e para o PC.

O Berlin pode ser equipado com um computador Atom, 150gb de disco duro, 1 Gb de memória Ram, placa de rede 10/100Mb, placa gráfica de 128mb expansível a 512 e Windows 7 Starter.

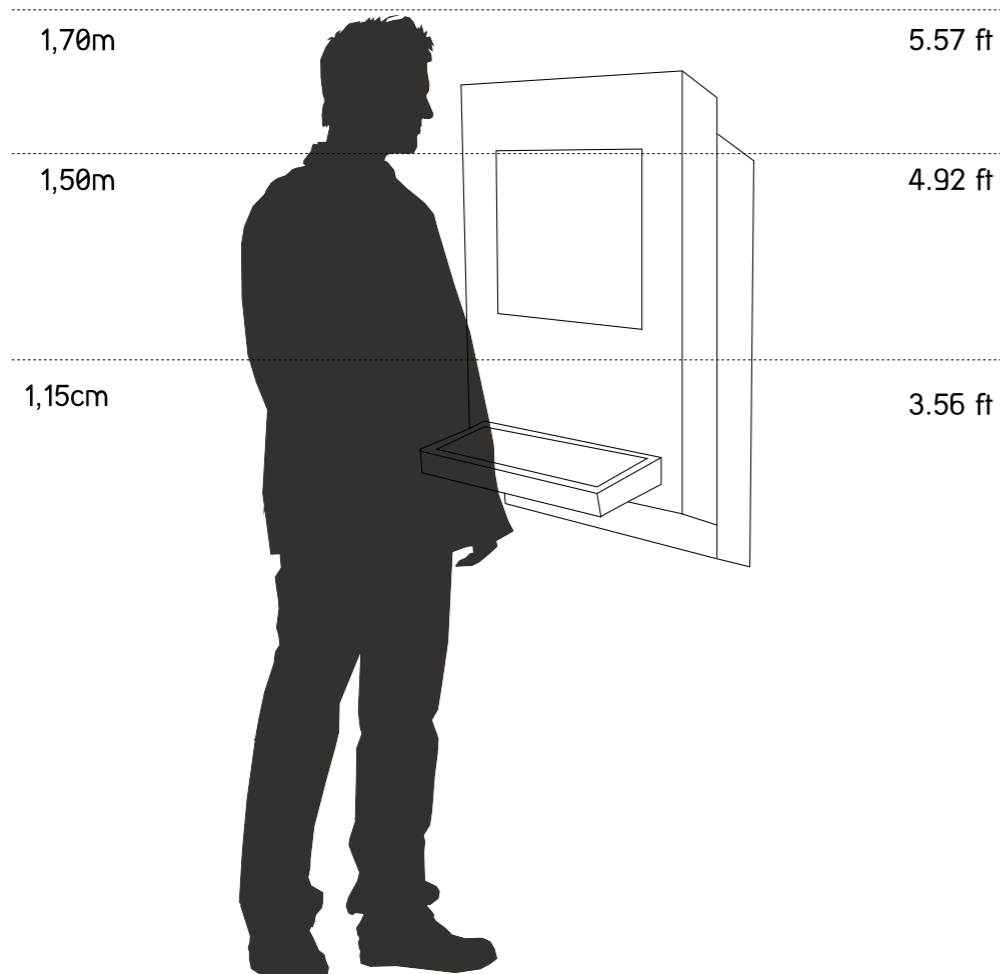


O Ultra Slim de Parede
Berlin



Berlin

Comparação espacial e características gerais



Tipo

Parede

Materiais

Aço Lacado

Inox

MDF

Opções

Webcam

Impressora Recibos

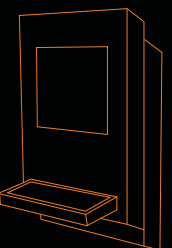
Leitor de Cartões

Telefone Handset

Teclado Antivandálico

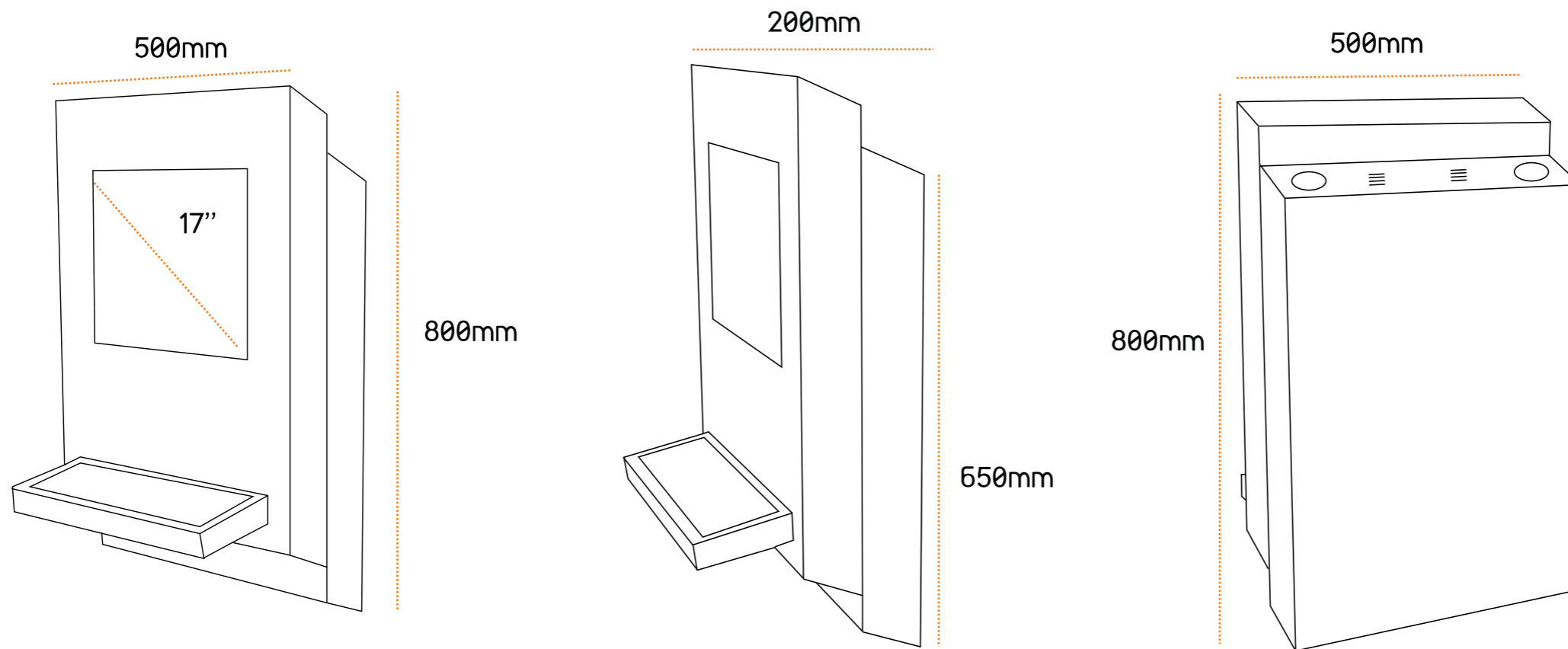
Software Ykiosk

(Outras opções disponíveis mediante consulta)

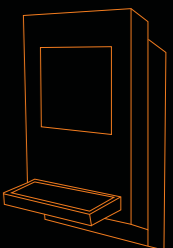


Berlin

Dimensões do quiosque



As medidas utilizadas podem sofrer pequenas alterações mediante os componentes utilizados



Berlin

Características Técnicas

Dimensões

- Display de 17" (resolução: 1280x 1024 Pixeis)
- A800 L450 P150

Peso

38 kg

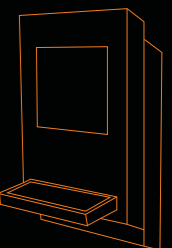
Configuração:

- Pequeno e Simples
- Aço Inox AISI304 ou aço lacado (Cores RAL)
- Chapa de 1,5mm/2mm
- Display de 17"
- Colunas de som integradas

Opcional

- Displays de 17" a 21"
- Computador Atom ou Dual Core
- Microsoft Windows 7 Professional
- Teclado Antivandálico
- Ykiosk software
- Touch screen (SAW - antivandálico)
- Wireless - WLAN
- Bluetooth
- Webcam

• Alterando a dimensão do quiosque podem ser integrados vários componentes tais como: impressoras de tickets, moedeiros, noteiros, leitores de Cartões, teclados antivandálicos, sensores de proximidade, etc.





info@pointkiosk.si . tel.: +386 (0)5 3305 771 . fax.: +386 (0)5 3305 495

COBIT d.o.o., Industrijska cesta 5, Kromberk - p.p.235 -5001 Nova Gorica